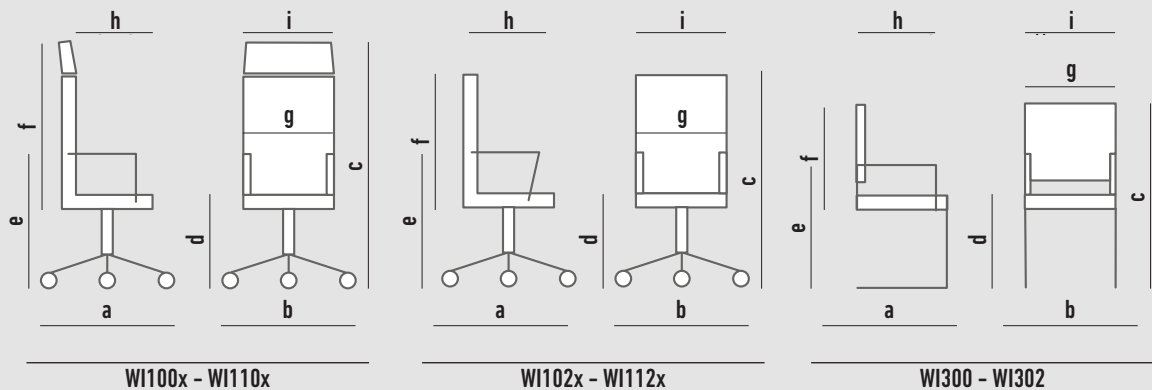


WILDE

materiali

sedile	interno in polipropilene rinforzato, caricato vetro, con barre di rinforzo in acciaio sottosedile in polipropilene nero antiurto
schienale	schiumato a freddo su anima metallica densità 65 Kg/m3 spessore 2.5 cm carter in polipropilene nero antiurto
poggiatesta	schiumato a freddo su anima metallica densità 65 Kg/m3 spessore 2.5 cm staffette di supporto in alluminio lucidato
imbottitura	sedile resina espansa schiumata a freddo densità 60 Kg/m3 spessore 5 cm
meccanismo	MS1 syncro con regolazione di torsione, bloccaggio in 5 posizioni
regolazioni	sedile in altezza tramite pompa a gas, corsa 10 cm schienale in altezza tramite lama a cricchetto up&down 8 cm sedile in profondità con traslatore, corsa 5 cm
base	5 razze in alluminio lucido pressofuso diam. 690mm 5 razze in nylon caricato vetro diam. 690mm
ruote	doppia ruota nylon gommata perno 11, diametro 60mm
braccioli	bracciolo regolabile 2D pad in nylon nero bracciolo fisso in alluminio bracciolo fisso in nylon
rivestimento	campionario tessuti Fenice Design categorie B, C, D
opzioni	doppia ruota gommata autofrenata, perno 11, diam. 60mm pad braccioli 2D in poliuretano bloccetto di regolazione braccioli in larghezza
certificazioni	UNI EN 1335 tipo B

dimensioni in cm



WI100x - WI110x

WI102x - WI112x

WI300 - WI302

	a	b	c	d	e	f	g	h	i
	profondità totale	larghezza totale	altezza totale	altezza seduta	altezza bracciolo	altezza schienale	larghezza sedile	profondità sedile	larghezza schienale

c/ poggiatesta

67	67	123	44-56	62	79	50	45	47
----	----	-----	-------	----	----	----	----	----

s/ poggiatesta

67	67	105	44-56	62	61	50	45	47
----	----	-----	-------	----	----	----	----	----

slitta

60	53	88	45	64	45	45	46	46
----	----	----	----	----	----	----	----	----