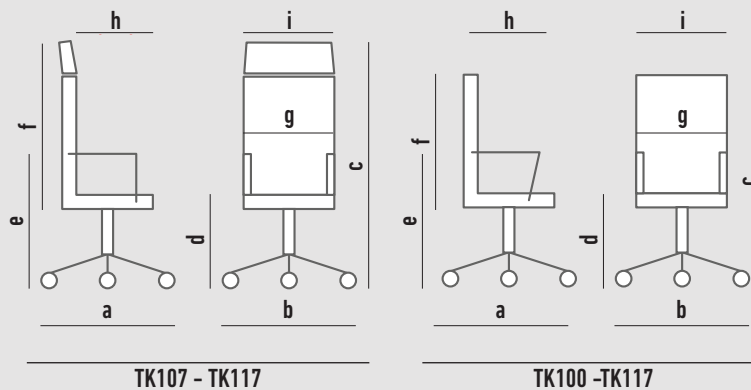


TEKNA

materiali

sedile	in multistrato di faggio curvato
schienale	coppia scocca e controscocca in multistrato di faggio curvato
poggiatesta	coppia scocca e controscocca in multistrato di faggio curvato
imbottitura	sedile, schienale e poggiatesta in resina espansa densità 40 Kg/m ³ , sp. 4cm, indeformabile
meccanismo	MS1 syncro con regolazione di torsione, bloccaggio in 5 posizioni
regolazioni	sedile in altezza tramite pompa a gas, corsa 10 cm schienale in altezza tramite lama a cricchetto up&down 8 cm
base	5 razze in acciaio cromato diam. 650mm 5 razze in nylon caricato vetro diam. 650mm
ruote	doppia ruota nylon perno 11, diametro 50mm
braccioli	bracciolo regolabile in altezza nylon o cromato bracciolo fisso in nylon nero
rivestimento	campionario tessuti Fenice Design Rivestimenti in pelle si intendono con retro e fasce in ecopelle
opzioni	doppia ruota gommata perno 11, diam. 50mm traslatore di profondità sedile
certificazioni	UNI 9175 e UNI 9175/A: Classe di reazione al fuoco 1.IM (solo con imbottitura ignifuga e rivestimento in categoria B)

dimensioni in cm



	a	b	c	d	e	f	g	h	i
	profondità totale	larghezza totale	altezza totale	altezza seduta	altezza bracciolo	altezza schienale	larghezza sedile	profondità sedile	larghezza schienale
c/poggiatesta	65	65	118	42-52	64	70	50	48	47
s/poggiatesta	65	65	98	42-52	64	50	50	48	47